

# 事業承継の計画書を書いてみよう ～事業承継計画書の作成の仕方～ 事業承継計画策定

2020年10月12日

一般社団法人事業承継コンサルティンググループ

事業承継支援コーディネーター

中小企業診断士 須崎保弘



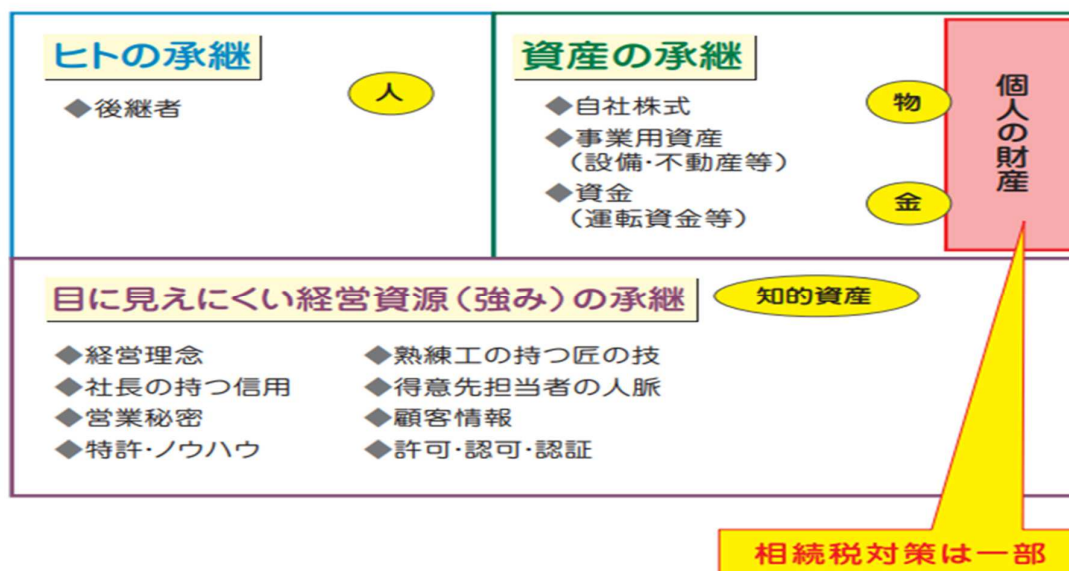
1

## 事業承継計画とは

○事業承継を成功裏に導くため、列挙したテーマを会社・現経営者・後継者の主体毎に 時系列で計画化したもの。

○形式上の最終目標は、後継者が代表者取締役に就任し、経営権取得（全株式の2/3）を取得すること

○しかしながら、形式上経営者となったとしても 実質上 リーダーシップをとり会社を動かすことが出来なければ事業承継したことになりません。



2

- 人の承継 経営者の交代であり、後継者が何時
  - 後継者は経営者として適格であるか。
  - 後継者教育に不安はないか
  - 企業内外の関係者の理解は得られるか
  - 経営者の相続関係者の理解は。
- 資産の承継 事業継続に必要な、自社株・事業用資産の承継
  - 後継者への株式の集中
  - 株式の移動コスト低減及び資金準備、譲渡の場合の買い取り資金準備
  - 相続関係者との遺産分割
  - 事業用資産（不動産・設備）の承継
- 目に見えにくい経営資源（強み）の承継：企業の機動力である、見えない資産の承継
  - 理念、社長の信用力
  - 人材（匠の技、営業ノウハウ・・・）
  - 組織（仕事のやり方・業務フロー・・・）
  - 関係性資産（得意先や顧客、外注、仕入先・・・）
  - 等、会社の見えない経営資源

## 事業承継計画の立案

### 現状把握

- ①会社の現状
- ②後継者候補のリストアップ
- ③経営者自身の資産等の現状

- ①3期分の決算書を用意し経営計画策定資料収集・分析
- ②株主名簿又は別表2を準備し株主名簿策定
- ③自社株式の評価
- ④経営者の相続関係図作成、及び 相続財産のリストアップ
- ⑤後継者候補のリストアップ

### 検討・策定

- ①後継者の確定及び承継方法等の決定
- ②承継・経営等方針の検討・策定

- ①親族内・親族外・M&A等承継方法決定
- ②後継者の確定（代表就任、及び自社株式取得
- ③事業承継方針を策定
- ④経営方針・ビジョンの策定
- ⑤長期業績見通し等の計画検討
- ⑥その他

### 事業承継計画策定

事業承継計画の作成  
（中長期の経営計画に  
事業承継に関する  
対策を盛り込んだもの。）

- ①検討・策定結果の結果を実施時期に時系列化
- ②計画修正があれば修正。

事業承継計画書 (会社名: _____)		作成日: _____ 作成者: _____																																																																																																																																																																																																									
<b>1. 事業承継の概要</b> 現経営者 ( 歳) 後継者・候補 ( 歳) 続柄: 承継方法 承継完了時期				<b>4. 事業承継計画表</b> 【基本方針】																																																																																																																																																																																																							
<b>2. 経営理念、事業の中長期目標</b> 経営理念 事業の方向性 (経営ビジョン) 将来の数値目標 売上高                      【現状】                      【5年後】                      【10年後】 経常利益                      ⇒                      ⇒                      ⇒ 借入金                      ⇒                      ⇒                      ⇒				<table border="1"> <thead> <tr> <th>項目</th> <th>現在</th> <th>1年目</th> <th>2年目</th> <th>3年目</th> <th>4年目</th> <th>5年目</th> <th>6年目</th> <th>7年目</th> <th>8年目</th> <th>9年目</th> <th>10年目</th> </tr> </thead> <tbody> <tr> <td rowspan="2">会社</td> <td>売上高</td> <td></td><td></td><td></td><td></td><td></td><td></td><td></td><td></td><td></td><td></td> </tr> <tr> <td>経常利益</td> <td></td><td></td><td></td><td></td><td></td><td></td><td></td><td></td><td></td><td></td> </tr> <tr> <td></td> <td>借入金</td> <td></td><td></td><td></td><td></td><td></td><td></td><td></td><td></td><td></td><td></td> </tr> <tr> <td rowspan="2">現経営者</td> <td>定款・株式・その他</td> <td></td><td></td><td></td><td></td><td></td><td></td><td></td><td></td><td></td><td></td> </tr> <tr> <td>年齢</td> <td></td><td></td><td></td><td></td><td></td><td></td><td></td><td></td><td></td><td></td> </tr> <tr> <td></td> <td>役職</td> <td></td><td></td><td></td><td></td><td></td><td></td><td></td><td></td><td></td><td></td> </tr> <tr> <td rowspan="2">後継者</td> <td>関係者の理解</td> <td></td><td></td><td></td><td></td><td></td><td></td><td></td><td></td><td></td><td></td> </tr> <tr> <td>株式・財産の分配</td> <td></td><td></td><td></td><td></td><td></td><td></td><td></td><td></td><td></td><td></td> </tr> <tr> <td></td> <td>持株 (%)</td> <td></td><td></td><td></td><td></td><td></td><td></td><td></td><td></td><td></td><td></td> </tr> <tr> <td></td> <td>年齢</td> <td></td><td></td><td></td><td></td><td></td><td></td><td></td><td></td><td></td><td></td> </tr> <tr> <td></td> <td>役職</td> <td></td><td></td><td></td><td></td><td></td><td></td><td></td><td></td><td></td><td></td> </tr> <tr> <td rowspan="2">後継者教育</td> <td>社内</td> <td></td><td></td><td></td><td></td><td></td><td></td><td></td><td></td><td></td><td></td> </tr> <tr> <td>社外</td> <td></td><td></td><td></td><td></td><td></td><td></td><td></td><td></td><td></td><td></td> </tr> <tr> <td></td> <td>持株 (%)</td> <td></td><td></td><td></td><td></td><td></td><td></td><td></td><td></td><td></td><td></td> </tr> <tr> <td colspan="4"> <b>3. 事業承継を円滑に行うための対策・実施時期</b>                      (1) 後継者の決定・意思の確固及び後継者教育                        (2) 社内・親族・金融機関・取引先等関係者の理解・協力                        (3) 自己株式の移動、事業用資産の承継対策                        (4) その他                 </td> <td colspan="10">備考</td> </tr> </tbody> </table>										項目	現在	1年目	2年目	3年目	4年目	5年目	6年目	7年目	8年目	9年目	10年目	会社	売上高											経常利益												借入金											現経営者	定款・株式・その他											年齢												役職											後継者	関係者の理解											株式・財産の分配												持株 (%)												年齢												役職											後継者教育	社内											社外												持株 (%)											<b>3. 事業承継を円滑に行うための対策・実施時期</b> (1) 後継者の決定・意思の確固及び後継者教育  (2) 社内・親族・金融機関・取引先等関係者の理解・協力  (3) 自己株式の移動、事業用資産の承継対策  (4) その他				備考									
項目	現在	1年目	2年目	3年目	4年目	5年目	6年目	7年目	8年目	9年目	10年目																																																																																																																																																																																																
会社	売上高																																																																																																																																																																																																										
	経常利益																																																																																																																																																																																																										
	借入金																																																																																																																																																																																																										
現経営者	定款・株式・その他																																																																																																																																																																																																										
	年齢																																																																																																																																																																																																										
	役職																																																																																																																																																																																																										
後継者	関係者の理解																																																																																																																																																																																																										
	株式・財産の分配																																																																																																																																																																																																										
	持株 (%)																																																																																																																																																																																																										
	年齢																																																																																																																																																																																																										
	役職																																																																																																																																																																																																										
後継者教育	社内																																																																																																																																																																																																										
	社外																																																																																																																																																																																																										
	持株 (%)																																																																																																																																																																																																										
<b>3. 事業承継を円滑に行うための対策・実施時期</b> (1) 後継者の決定・意思の確固及び後継者教育  (2) 社内・親族・金融機関・取引先等関係者の理解・協力  (3) 自己株式の移動、事業用資産の承継対策  (4) その他				備考																																																																																																																																																																																																							

## 現状把握 (会社)

### 1 会社

(株)大阪薬品工業

業種 製造業 健康食品製造

経営状態

(単位:千円)

	前々期	前期	今期
資本金	10000	10000	10000
売上高	250000	245000	260000
経常利益	7000	6500	6000
借入金	50000	45000	40000
従業員数	27	28	28

- ・太郎の祖父が創業し創業80年
- ・長男(学、32歳)は大手製薬会社勤務後(営業職)3年前に当社就職(営業担当)
- ・本社工場(大阪)のみだが、東京営業所開設予定
- ・長男(学)は、新規事業として健康器具を新たな収益の柱にしたいと考えている。

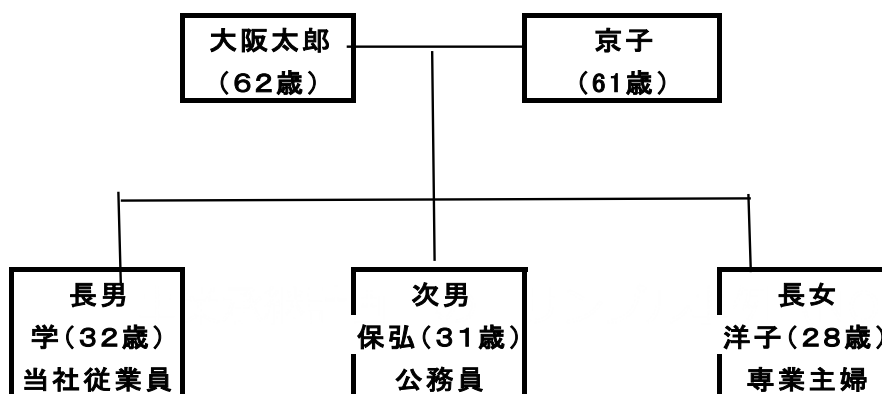
2 株主構成

氏名	関係	持ち株数	役員	年齢
大阪太郎	本人	140	代表取締役	65
大阪 学	長男	20		32
須藤花子	叔母	10		76
大阪秀樹	叔父	10		75
椎名一郎	元役員	10		70
遠藤康夫	役員	10	取締役	56
株式合計		200		

祖父(大阪栄一)の相続で叔母(花子)、叔父(秀樹)に株式が分散。

株価は、600,000円/株

3 経営者の家族構成



経営者(太郎)の相続財産	
(株)大阪薬品工業株式 140株	8400万円
自宅	8000万円
預貯金	2000万円
有価証券	5000万円
相続財産合計	23400万円

## I 経営方針等

### ①理念:⇒創業の理念、会社の存在価値

心も体も、健康で美しい状態へ あなたの元気応援企業

### ②ビジョン:理念の具現化、見える化

事業:健康器具分野に進出

組織:東日本営業体制拡大のため東京営業所開設

ヒト:業界水準より1割以上の高給与を実現・

### ③戦略:ビジョンを達成するための方法

## 事業承継方針（後継者決定他。）

### II 事業承継方針

① 大阪太郎が70歳となる5年後に長男学に会社を引き継いで欲しいとかがえている。

② 5年後に代表権を学に譲り、太郎は会長（非常勤取締役）として学を5年間バックアップ。退職金支給を受け余生をゆっくりしたいと考えている。

#### 事業承継アクションプラン

#### 1 後継者決定・関係者の理解

①長男（学）に5年後に代表権を渡したいと宣告

②家族会議で長男（学）を後継者にすることを決定する。

③5年後の引き継ぎに向けて、社内幹部職員に説明・お願い

④1年目に、全社員に向けて事業承継計画（中期経営計画）発表

⑤学の組織内でのポジション（1年目取締役⇒3年目専務⇒5年目社長）

#### 2 後継者教育

①OJT（工場⇒営業⇒本社管理分門）を経験

②学に不足している、財務・マーケティング・法務・IT研修受講

③太郎と学で中期経営計画策定。

#### 3 資産の承継

①分散株式（叔父・叔母・元役員等 経営無関係者）の会社買取（金庫株）

②相続発生時に備えて、相続人に対する株式売渡請求制度を導入する。

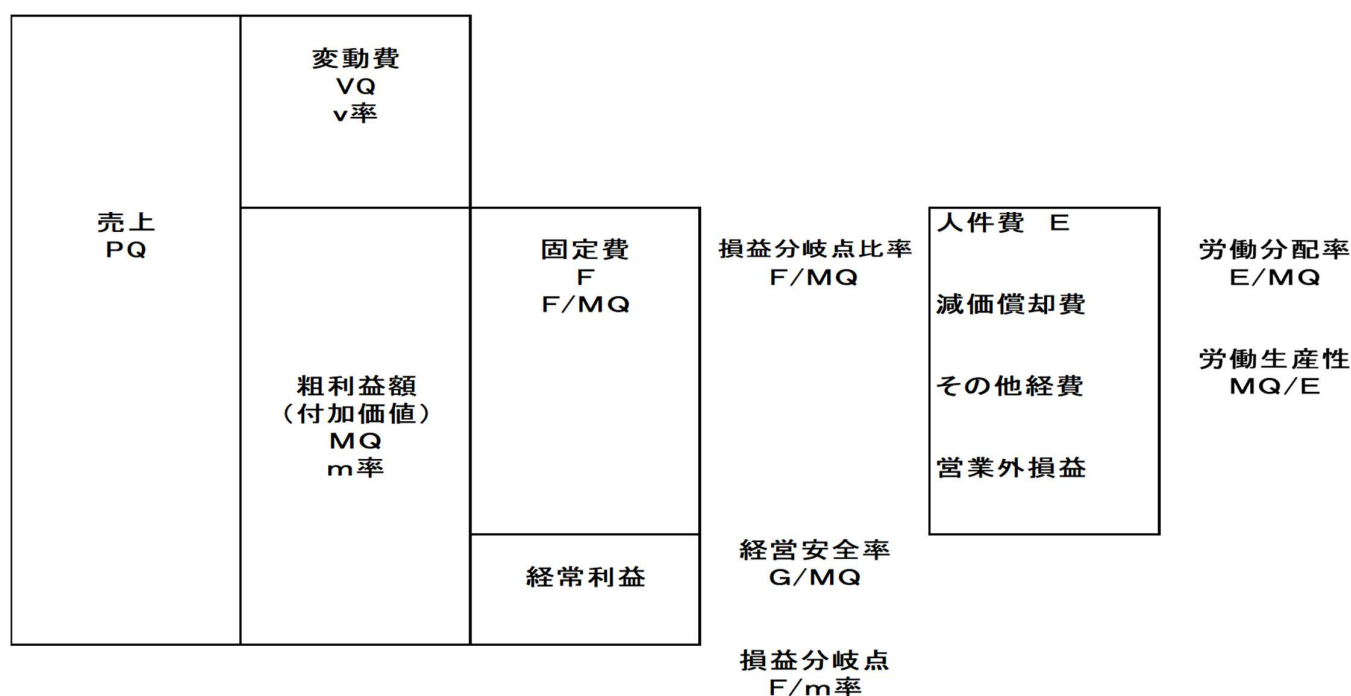
③株式移動コストが最小化になる方法検討

④争族とならないようにするため、公正証書遺言 作成

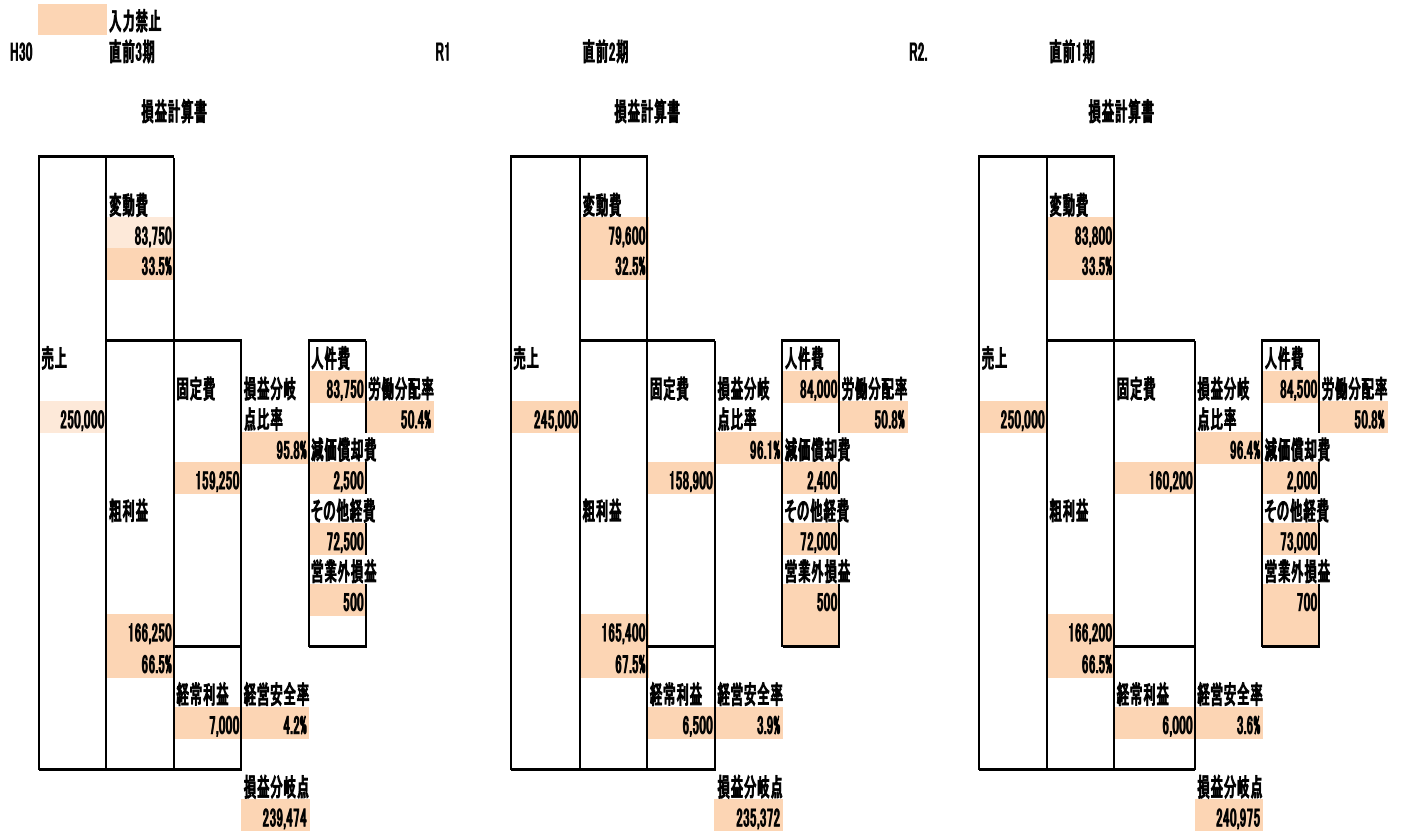
(単位:千円)

		直前3期		直前2期		直前1期	
		H29年1月～H29年12月	%	H30年1月～H30年12月	%	H31年1月～R1年12月	%
売上高		250,000	100.0%	245,000	100.0%	260,000	100.0%
売上原価	商品仕入れ	0	0.0%	0	0.0%	0	0.0%
	材料費	52,500	21.0%	49,000	20.0%	51,000	19.6%
	外注加工賃	28,750	11.5%	28,600	11.7%	30,000	11.5%
	在庫増減	2,500	1.0%	2,000	0.8%	2,800	1.1%
付加価値(粗利益)		166,250	66.5%	165,400	67.5%	176,200	67.8%
内部費用	人件費	83,750	33.5%	84,000	34.3%	84,500	32.5%
	一般経費	72,500	29.0%	72,000	29.4%	73,000	28.1%
	減価償却	2,500	1.0%	2,400	1.0%	2,300	0.9%
営業利益		7,500	3.0%	7,000	2.9%	16,400	6.3%
営業外損益	営業外収益	1,250	0.5%	1,200	0.5%	1,100	0.4%
	営業外費用	1,750	0.7%	1,700	0.7%	1,800	0.7%
経常利益		7,000	2.8%	6,500	2.7%	15,700	6.0%
法人税等		2,450	1.0%	2,210	0.9%	5,300	2.0%
当期利益		4,550	1.8%	4,290	1.8%	10,400	4.0%
社員数(パート含む)		60		62		65	
損益分岐点比率(内部費用,営業外損益)÷付加価値		95.8%		96.1%		91.1%	
損益分岐点売上(損益分岐点比率×売上高)		239,474		235,372		236,833	
労働分配率		50.4%		50.8%		48.0%	
一人当たり	売上高(売上÷社員数)	4,167		3,952		4,000	
	付加価値(付加価値÷社員数)	2,771		2,668		2,711	
	内部費用(内部費用÷社員数)	2,646		2,555		2,458	
	経常利益(経常利益÷社員数)	117		105		242	

決算書俯瞰図(損益)

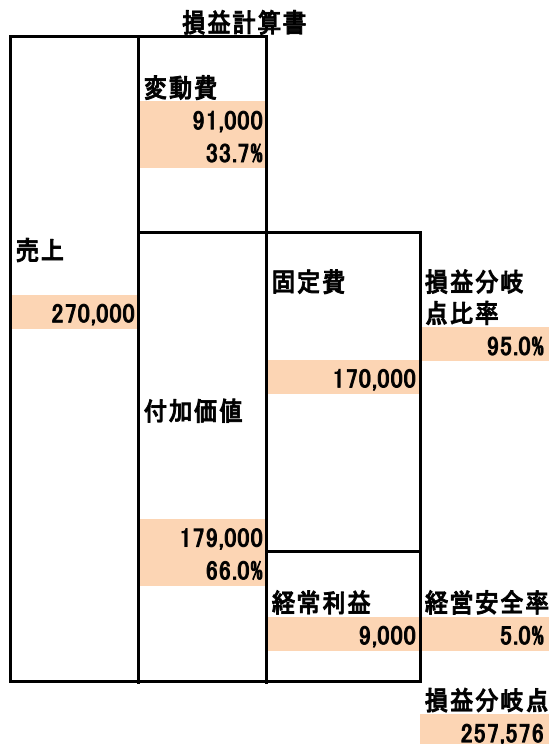


# 現状把握（損益実績・・・）



13

## 概算 目標 利益・売上 の見積もり



5年後の概算目標利益：

前提 年間借入金返済額予定 5000千円 設備投資等未来費用 3000千円 減価償却費 2,000千円

見積額  $(5,000+3000+2000) \div 0.66 = 9091$ 千円  
⇒9,000千円

○5年後の概算目標売上

前提 固定費 170,000 とし、付加価値率を66%と見積もる。

見積額  $(170,000+9000) \div 66\% = 271,212$ 千円  
⇒270,000千円

14

# 事業承継計画

## 事業承継計画書

(作成日: )

### 1. 事業承継の概要

現経営者	大阪太郎 (65歳)
後継者	大阪学 (32歳) 続柄: 長男
承継方法	親族内承継 生前贈与後相続(太郎の全株、移動コスト削減検討要る)
承継時期	5年後 太郎が70歳になった時点で、経営権を長男に承継。

### 2. 経営理念、事業の中長期目標

経営理念	心も体も、健康で美しい状態へ あなたの元気応援企業			
事業の方向性 (経営ビジョン)	事業: 健康器具分野に進出 組織: 東日本営業体制拡大のため東京営業所開設 ヒト: 業界水準より1割以上の高給与を実現			
将来の 数値目標		【現状】	【5年後】	【10年後】
	売上高	260,000	⇒ 270,000	⇒ 300,000
	経常利益	6,000	⇒ 9,000	

### 3. 事業承継を円滑に行うための対策・実施時期

#### (1) 関係者の理解

社内: 営業・製造...等のキーマンへの事前根回し。及び 後継者へのバックアップ要請。1年目に中期経営計画の発表。...方針への協力要請。  
親族: 家族会議を開催。長男(学)が後継者にするという報告...、遺産分割(争族回避)への配慮

金融機関: 中期計画・方針を発表し協力要請。個人保証、担保、返済計画、経営方針.....

取引先: 取引の継続お願い....

#### (2) 後継者教育

①OJT(工場⇒営業⇒本社管理部門)を経験

②学に不足している、財務・マーケティング・法務・IT研修受講

③太郎と学で中期経営計画策定。

(狙い: 創業の理念、自社の存立基盤、学の考えている健康食品分野進出戦略、計数管理、財政基盤確立(適正な借入金額、財務構成等)のノウハウ引継ぎと安定的経営をおこなうため。)

#### (3) 株式・財産の分配

①後継者へ自社株承継: 5年後に経営者持ち株全株を後継者(学)に生前贈与

②家族会議を開催し遺産分割協議 後継者以外の人への配慮

③分散株式の集中(金庫株.....)

④株式分散の対応策(株式売渡請求制度の活用。)

#### (4) その他

15

# 事業承継計画

## 4. 事業承継計画表

### 【基本方針】

①大阪太郎が70歳となる5年後に長男学に会社を引き継いで欲しいとかがえている。

②5年後に代表権を学に譲り、太郎は会長(非常勤取締役)として学を5年間バックアップ。退職金支給を受け余生をゆっくりしたいと考えて

項目	現在	1年目	2年目	3年目	4年目	5年目	6年目	7年目	8年目	9年目	10年目	
中期経営計画	売上高	260000				270,000					300,000	
	経常利益	6,000				9,000						
	員益分岐点比率	96.4%				95.0%						
	借入金残	50,000	45,000	40,000	35,000	30,000	25,000					
会社	定款・株式・計画		中期経営計画の策定・社内外発表	『分散した自社株式の買取』	東京営業所設置	健康器具販売事業参入	太郎に退職金支給資金準備					
	年齢	65	66	67	68	69	70	71	72	73	74	75
現経営者	役職	社長					会長		相談役			引退
	関係者の理解	家族会議	社内幹部職員に事業承継発表・協力依頼									
	株式・財産の分配	特例承継計画策定・申請					公正証書遺言作成・納税猶予認定申請(贈与)					
	持株(%)	70%	70%	70%	70%	70%	0%					
後継者教育	年齢	35	36	37	38	39	40					
	役職	営業取締役	営業取締役	専務取締役	専務取締役	専務取締役	代表取締役					
	社内	営業実務	営業実務	財務・人事実務	財務・人事実務	財務・人事実務	全般管理					
	社外	マーケティング	マーケティング	財務・人事管理	財務・人事管理	財務・人事管理	社内管理規定見直し・経営戦略策定	中期経営計画策定				
持株(%)	5%	5%	5%	5%	5%	80%						
備考						太郎より80%の自社株譲り受け						

16